

TOIMIL 090



TOIMIL

090/1s

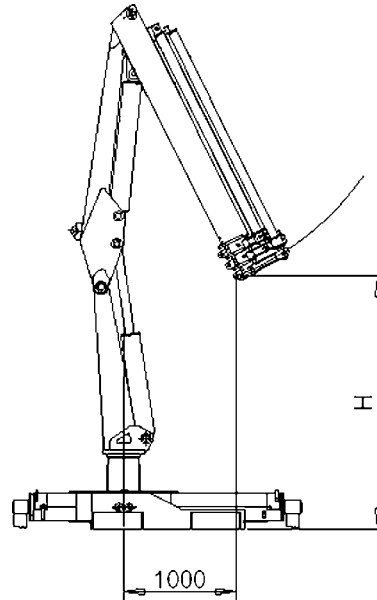
	9450*	4100	2350	1700	1250	850	600
Kg	1.0	2.24	4.02	5.60	7.30	9.02	10.82
lib.	20790	9020	5170	3740	2750	1870	1320
inc.	39.4	88	158	220.5	287	355	426

090/2s

	9270*	3950	2250	1600	1200	820	580	350
Kg	1.0	2.24	4.12	5.70	7.35	9.07	10.90	12.65
lib.	20394	8690	4950	3520	2640	1804	1276	770
inc.	39.4	88	162	228.3	289	357	429	498

090/3s

	8860*	3850	2100	1470	1100	810	550	350
Kg	1.0	2.24	4.22	5.80	7.45	9.18	11.00	12.75
lib.	19492	8470	4620	3234	2420	1782	1210	770
inc.	39.4	88	166	228.3	293.3	361.5	433	501



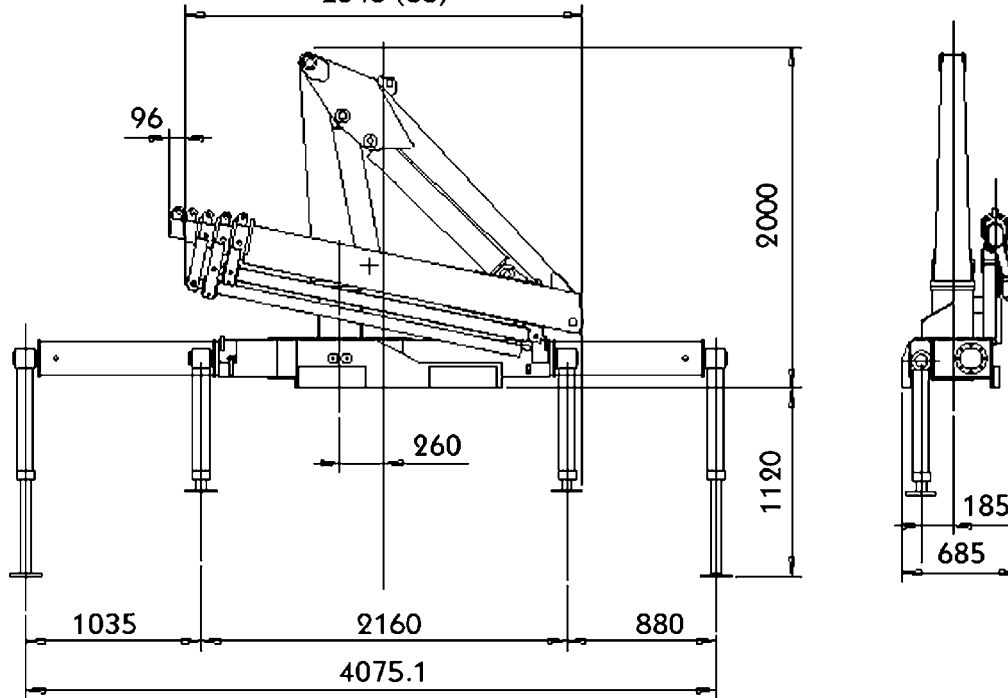
H 090/1s = 2053

H 090/2s = 2164

H 090/3s = 2274

(*) CAPACIDAD TEORICA Theoretical lifting capacity

2340 (1S)
2340 (2S)
2345 (3S)

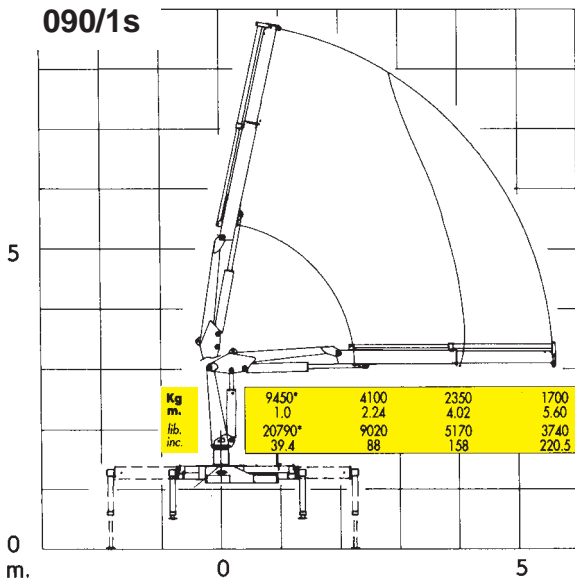


Hermanos Toimil García, S.L.
 Teléf.: 986 79 40 44 - Fax: 986 79 40 47
 Teléf. int.: +34 986 79 40 44 - Fax int.: +34 986 79 40 47
 e-mail: toimil@toimilgruas.com
 36512 Prado - Lalín (Pontevedra) España

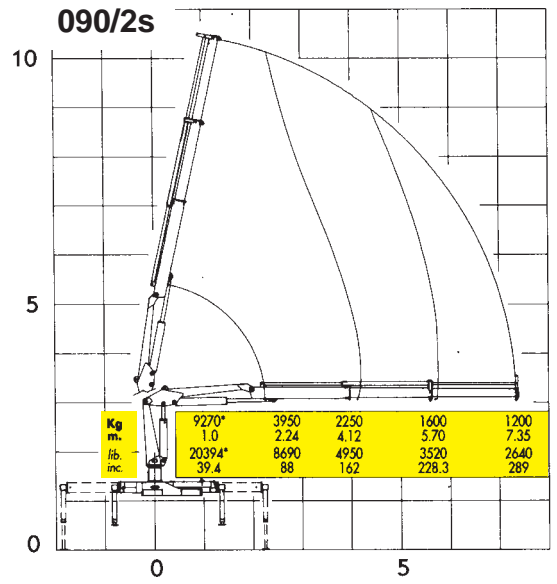
Distribuidor:
Distributor:

DIAGRAMA DE CARGAS / LOAD DIAGRAM

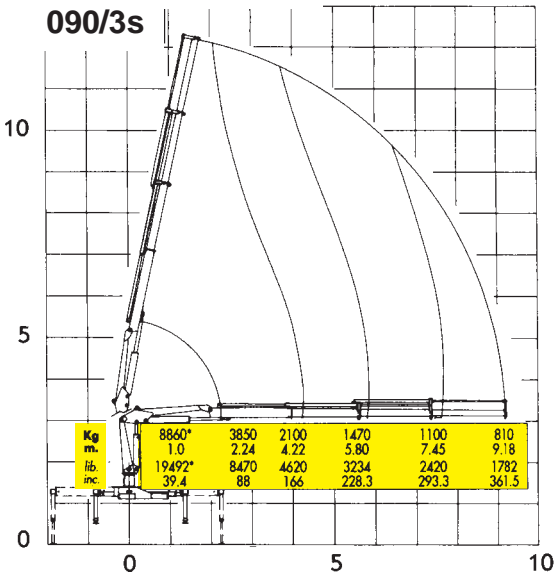
090/1s



090/2s



090/3s



DATOS TÉCNICOS – TECHNICAL DATA

090		1s	2s	3s
Momento de elevación máximo. Max lifting moment.	kNm LbsFt	92.6 68380		
Alcance hidráulico horizontal. Hydraulic horizontal reach.	mm. Ft in	5600 18' 4"	7350 24' 1"	9180 30' 1"
Alcance hidráulico vertical. Hydraulic vertical reach.	mm. Ft in	8660 28' 5"	10300 33' 10"	12100 39' 8"
Angulo de giro. – Slewing angle.	°	370		
Velocidad de giro. – Slewing speed.	s (360°)	50	60	60
Inclinación máxima a plena carga. Max slope viable at full capacity.	°	5		
Presión de trabajo. Working pressure.	Mpa Psi	25 3630		
Caudal máximo al distribuidor. Max oil flow.	l/min Gal/min (US)	20 5.3		
Capacidad depósito de aceite. Oil tank capacity.	l Gal (US)	45 11.8		
Peso de la grúa sin gatos. Crane weight without stabilizer.	Kg Lbs	1100 2425	1165 2570	1210 2670
Peso gatos extensibles. Weight of sliding stabilizers	Kg Lbs	160 350		

